

INSTRUCTIONS | T50 DECK ORGANISER

INSTALLATION

- Plan layout of deck before marking out holes.
- The vertical rope-entry angle should be less than 10°.
- Install the organiser on an imaginary line bisecting the angle of rope lead.
- Ensure deck has the required strength.
- Drill holes ø8.5mm or 11/32'
- Seal deck joint using a silicone rubber sealant.
- Insert flush fitting countersunk fasteners, before fixing to deck.
- For maximum safety, use A4/70 A4/80 high tensile fasteners.
- T50 Organisers can be bent to the curvature of the deck. Fasten one end and work across one hole at a time, marking the next location before drilling.

Note: T-50 sheave diameter: 50mm.

Important: Each organiser requires a fastener through each sheave and ends i.e. a 3 sheave organiser T50/3 will require 5 fasteners (or 4 if assymetric T50/3Y).

USE

The sheaves are specially moulded in a composite material to provide low friction even at high loads. The durable stainless-steel axle acts along with the countersunk fasteners to provide a high strength / low weight construction. To ensure the maximum life: Do not allow loaded halyard to come into contact with the metal body.

MAINTENANCE

Spinlock products are made from the best quality materials for durability and low maintenance in a harsh marine environment.

- Flush regularly with fresh water and apply a silicone spray or Spinlock grease when dry.
- Do not use mineral oil or solvent based lubricants like "WD40". The wrong lubricants will degrade the bearing properties.

SAFETY

- This organiser is designed for use between winch and mast only.
- Check that this it is correctly specified for your application and line size.
- Check carefully that it is correctly installed before using it under load.
- Never use if it becomes damaged
- Never use with damaged line

- Tensioned line must bear only on a sheave.
- In a double stacked application, always use the lower row of sheaves for the most highly loaded lines.
- For foam sandwich deck installations please consult with your boatbuilder or installer.
- Never use cleaning or lubricating solvents: they will degrade the product.

For full details on the range including technical specifications, please visit www.spinlock.co.uk

MODEL	FASTENERS
T50	M8 (5/16") CSK Head DIN7991

Certified



Corporation

WWW.SPINLOCK.CO.UK

For technical advice and support please email prosupport@spinlock.co.uk.

For warranty and liability, see www.spinlock.co.uk/warranty.

Spinlock Ltd, Birmingham Road, Cowes, Isle of Wight, PO31 7BH, UK.



LES CONSIGNES | T50 DECK ORGANISER

INSTALLATION

- Planifiez la disposition de la plate-forme avant de tracer les emplacements des trous.
- L'angle vertical d'entrée de la corde doit être inférieur à 10°.
- Installez le dispositif de guidage sur une ligne imaginaire qui coupe en deux l'angle de guidage de la corde.
- Assurez-vous que la plate-forme présente la résistance requise.
- Percez des trous de ø8,5 mm ou 11/32"
- Colmatez les joints du pont à l'aide d'un mastic silicone.
- Insérez des vis à tête fraisée affleurante avant de fixer l'ensemble au pont.
- Pour une sécurité maximale, utilisez des vis à haute résistance A4/70 ou A4/80.

Remarque : diamètre de la poulie T-50 : 50 mm.

Important : chaque organiseur nécessite une fixation à travers chaque poulie et à chaque extrémité ; par exemple, un organiseur à 3 poulies T50/3 nécessitera 5 fixations (ou 4 s'il s'agit d'un modèle asymétrique T50/3Y).

UTILISATION

Les poulies sont moulées spécialement dans un matériau composite afin d'offrir un faible frottement, même sous des charges élevées. L'axe en acier inoxydable durable, associé aux fixations à tête fraisée, assure une construction à haute résistance et faible poids. Pour garantir une durée de vie maximale : Ne laissez pas la drisse sous charge entrer en contact avec le corps métallique.

ENTRETIEN

Les produits Spinlock sont fabriqués à partir de matériaux de la meilleure qualité pour garantir leur durabilité et un entretien réduit dans un environnement marin hostile.

- Rincez-les régulièrement à l'eau douce et appliquez un spray à base de silicone ou de la graisse Spinlock une fois qu'ils sont secs.
- N'utilisez pas d'huile minérale ni de lubrifiants à base de solvants tels que le « WD40 ». Des lubrifiants inadaptés altèrent les propriétés des roulements.

SÉCURITÉ

- Cet organiseur est conçu pour être utilisé uniquement entre le winch et le mât.
- Vérifiez qu'il est bien adapté à votre application et à la taille de votre cordage.
- Vérifiez soigneusement qu'il est correctement installé avant de l'utiliser sous charge.
- Ne l'utilisez jamais s'il est endommagé.
- Ne l'utilisez jamais avec un cordage endommagé.
- Le cordage sous tension ne doit reposer que sur une poulie.

- Dans une configuration à double rangée, utilisez toujours la rangée inférieure de poulies pour les cordages les plus sollicités.
- Pour les installations sur pont en sandwich de mousse, veuillez consulter votre constructeur de bateaux ou votre installateur.
- N'utilisez jamais de solvants de nettoyage ou de lubrification : ils détérioreraient le produit.

Pour plus de détails sur la gamme, y compris les spécifications techniques, veuillez consulter le site www.spinlock.co.uk



WWW.SPINLOCK.CO.UK

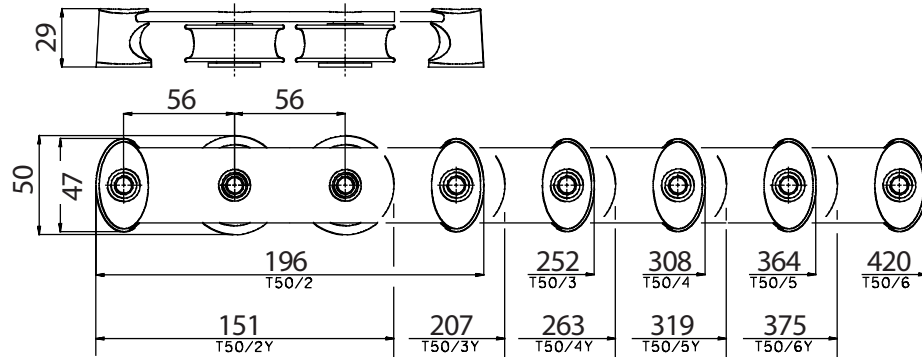
For technical advice and support please email prosupport@spinlock.co.uk.

For warranty and liability, see www.spinlock.co.uk/warranty.

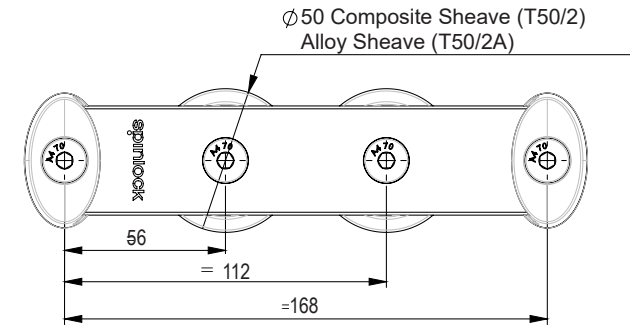
Spinlock Ltd, Birmingham Road, Cowes, Isle of Wight, PO31 7BH, UK.



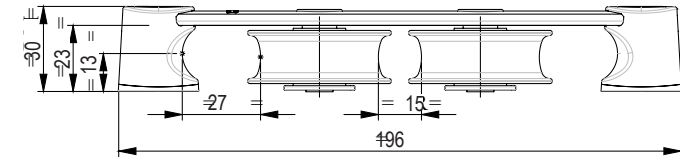
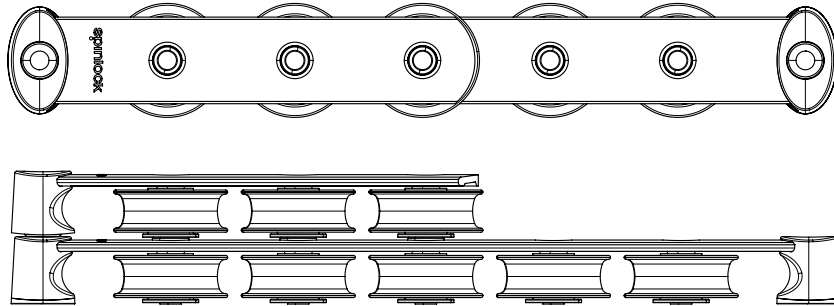
T50 & T50/Y



T50/2



T50/5 WITH T50/3Y STACKED



Line Drawings are not to scale, use drill guides from web link for fastener dimensions.
All dimensions in mm