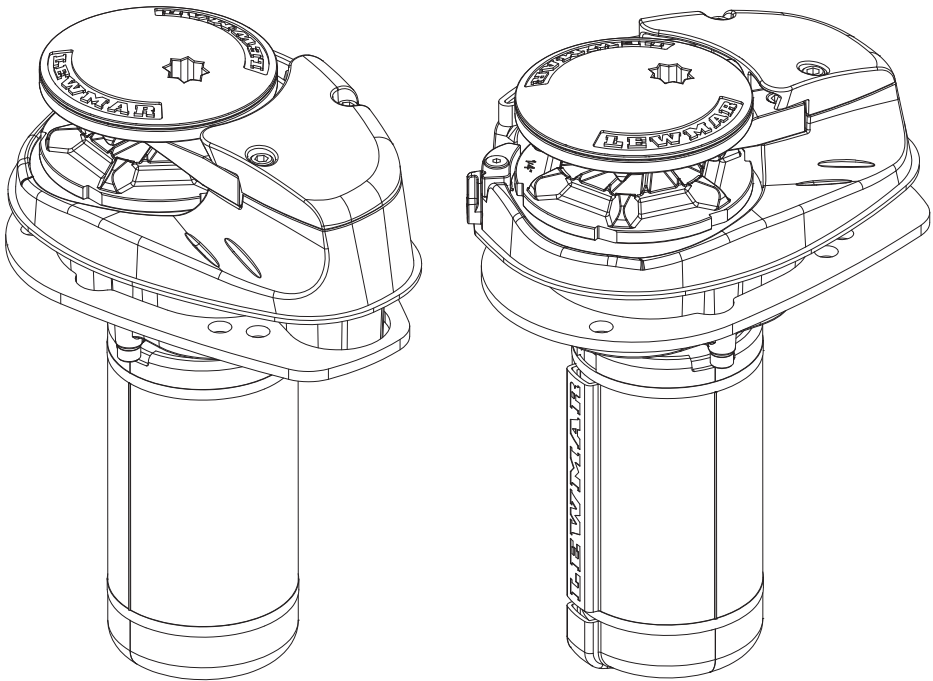


Lewmar V700 Vertical Windlass

65001022 Issue 8



1. Introduzione

Gentile Cliente,
grazie per aver scelto Lewmar. I prodotti Lewmar sono rinomati per la loro qualità, la tecnologia e le prestazioni elevate. Con un prodotto Lewmar si è sicuri di anni di affidabile funzionamento.

Assistenza

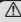
Tutti i prodotti Lewmar godono della rete di assistenza mondiale Lewmar. Per qualsiasi necessità, contattare direttamente il distributore locale o visitare il sito www.lewmar.com


Conformità CE

I certificati di conformità CE sono disponibili contattando Lewmar

Nota importante su questo manuale

In questa manuale sono presenti avvertimenti importanti per sicurezza e danni. Attenersi scrupolosamente ad esse. Le avvertenze possono essere di due tipi, come spiegato di seguito:

 **PERICOLO!** E' un avvertimento riguardante una situazione potenzialmente dannosa per le persone che può essere evitata con una particolare condotta. Indica cosa fare o non fare.

 **SICUREZZA E'** un avvertimento generico che indica cosa fare o non fare per evitare danni alle cose diretti o indiretti.

2. Sicurezza generale

IMPORTANTE: leggere queste note prima di proseguire

 **AVVERTIMENTI!**

2.1 Ancoraggio

Le norme di sicurezza, gli enti certificatori e Lewmar richiedono tassativamente che, durante lo stazionamento all'ancora, il carico sia tenuto da un ferma catena o da un punto di fissaggio di elevata resistenza.

E' responsabilità dell'utilizzatore di assicurarsi che durante la navigazione l'ancora sia adeguatamente stivata e fissata. Questa precauzione è tanto più importante quanto maggiore è la velocità di navigazione e peggiori le condizioni del mare. In queste condizioni infatti un'ancora filata per errore durante la navigazione può avere effetti molto gravi.

Data la sua posizione e l'uso non sempre frequente, il salpa ancore è particolarmente esposto al rischio di ossidazione e corrosione, pertanto è necessario provvedere ad una costante ispezione delle sue parti ed alla dovuta manutenzione.

Assicurarsi di aver letto e compreso ogni parte del presente manuale prima di procedere con l'installazione e l'utilizzo. Solo le persone che conoscono come operare dovrebbero essere autorizzate all'uso del salpa ancore. In caso di dubbi circa l'installazione o l'uso rivolgersi sempre ad un consulente esperto.

- Salpa ancore utilizzati in modo inappropriato possono causare danni a persone e/o cose.
- Prestare la massima attenzione durante l'uso di apparecchiature potenti
- Anche l'uso più accorto può essere fonte di danni, anche gravi.
- I prodotti Lewmar sono forniti esclusivamente per l'uso nautico diportistico, nessun altro utilizzo deve essere fatto.
- Prestare la massima attenzione perchè braccia, gambe, dita, capelli e vestiti non restino impigliati nella catena o nel barbotin.

- Prima di manovrare con il verricello assicurarsi che non ci siano persone in acqua nelle vicinanze.
- Quando il verricello non viene utilizzato l'ancora deve sempre essere fissata ad un punto solido per evitare danni.
- Il salpa ancore non deve mai essere utilizzato come punto di ormeggio. Il carico deve sempre essere tenuto da una apposita bitta o punto solido.
- Il verricello non deve essere utilizzato per funzioni differenti dal filare o salpare l'ancora.
- Sulla campana di tonneggio non deve essere mai utilizzata la catena.
- L'impianto deve sempre essere protetto da un interruttore magneto-termico adeguato.
- Isolare sempre il circuito tramite l'interruttore magneto-termico quando il salpa ancore non è in uso.
- La responsabilità di tutte le persone e delle operazioni è sempre del comandante o di chi ne fa le veci.

2.2 Installazione

- Questa attrezzatura deve sempre essere installata ed utilizzata come indicato nel presente manuale. Prestazioni ridotte e danni a persone e/o cose possono scaturire da una non corretta procedura.
- Consultare il costruttore della barca per accertarsi che la zona di applicazione del salpa ancore si a sufficientemente robusta.

2.3 Impianto elettrico

- Assicurarsi di avere isolato l'impianto elettrico prima di iniziare l'installazione.
- Questo prodotto deve essere installato da un tecnico qualificato.




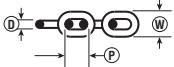
3. Specifications

3.1 Compatibilità barbotin

Tutti i barbotin utilizzati sulla gamma V700 sono idonei all'utilizzo con linee cima/catena conformi alle specifiche testate in laboratorio. Nella tabella apposita sono indicate le caratteristiche di queste cime.

La cima deve essere di tipo idoneo all'ormeggio, in nylon a media tenacità. Prodotti similari di fornitori differenti possono variare in tenacità e diametro. Prima di sostituire la cima, verificarne la compatibilità nella gola del barbotin.

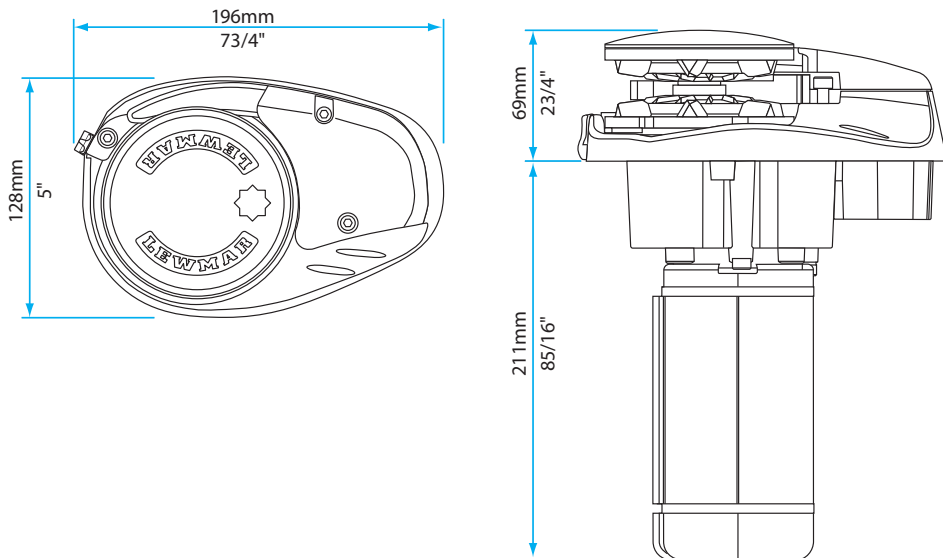
In caso di difficoltà nel reperimento di cima con caratteristiche compatibili, rivolgersi al distributore locale.

								
			D (mm)	D (inch)	P (mm)	P (inch)	W (mm)	W (inch)
68001024 6 -7 mm - ¼" Gypsy kit	12 mm (½") 3 Strand and 8 Plait	6mm DIN 766	6	0.236	18.5	0.728	20.4	0.803
		6 mm ISO 4565	6	0.236	18	0.709	21.6	0.850
		7 mm DIN 766	7	0.276	22	0.866	23.8	0.937
		¼" ACCO ISO G43 (G4)	7	0.276	21.3	0.840	24.4	0.962
		¼" ACCO BBB (3B)	7.14	0.281	22.1	0.870	25.2	0.992

3.2 V700 Specifications

MOTOR SUPPLY	MOTOR POWER	MAX. PULL		WORKING LOAD LIMIT		MAX. LINE SPEED		TYPICAL LINE SPEED		NORMAL CURRENT DRAW	CIRCUIT BREAKER	WEIGHT	
		kg	lb	kg	lb	m/min	ft/min	m/min	ft/min			kg	lb
Voltage	Watt	kg	lb	kg	lb	m/min	ft/min	m/min	ft/min	Amp	Amp	kg	lb
12	320	320	700	79	175	25	82	15	50	45	35	6.5	14

3.3 Dimensions Diagram



4. Installazione

4.1 Indicazioni per l'installazione

Sono necessarie sempre I seguenti attrezzi:

Installazione meccanica

Silicone o altro sigillante

- 9.5 mm (3/8") Drill
- 65 mm (2 1/2") Hole Saw
- 115 mm (4 1/2") Hole Saw
- Hack saw

Installazione elettrica

- Pinza per terminali e spellafili
- Cavo elettrico e terminali a pressare

4.2 Accessori

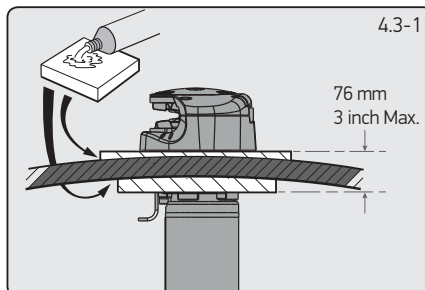
Utilizzare esclusivamente accessori e ricambi originali Lewmar, per assicurare prestazioni, durata e mantenere valida la garanzia. Per informazioni sui ricambi disponibili, rivolgersi al rivenditore locale o visitare il sito Lewmar.

4.3 Fissaggio del verricello alla coperta

1. Qualora la porzione di coperta non sia perfettamente piana è consigliabile utilizzare un piano rastremato che consenta l'allineamento.

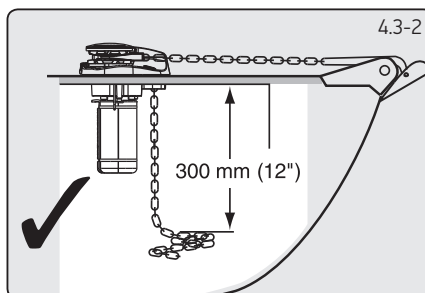
Stratificazioni particolarmente sottili, sandwich di schiuma o balsa, richiedono una contro piastra per evitare il cedimento della stessa sotto il carico esercitato dal verricello.

I perni di fissaggio da 8mm forniti nel kit sono sufficienti per l'installazione su coperte con spessore massimo 76mm.

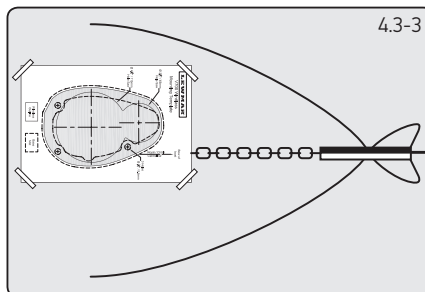


2. Posizionare il verricello nell'area dove si intende installarlo e verificare l'allineamento con il musone di prua ed il gavone dell'ancora (Fig. 4.3-2). La cima o catena proveniente dal musone deve entrare orizzontalmente nel barbotin pressapoco al centro della gola (Fig. 4.3-3).

È importante che a monte del verricello ci sia una quantità di catena sospesa tale da mantenere in tensione la parte avvolta sul barbotin. Verificare pertanto il dislivello tra barbotin e fondo del gavone.

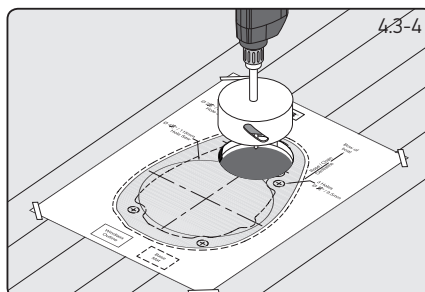


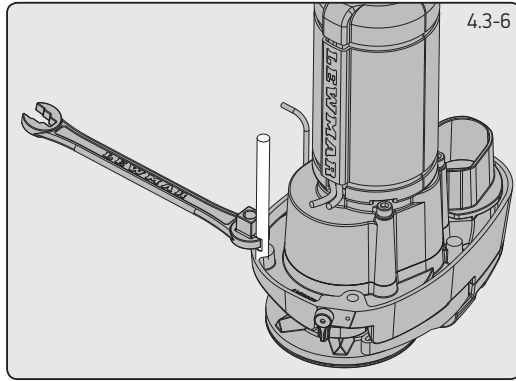
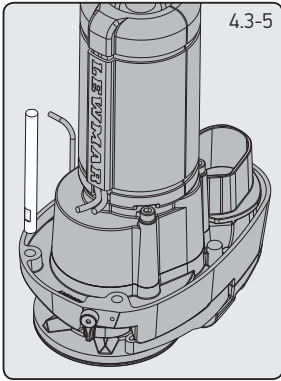
3. Posizionare la dima di foratura sulla coperta nella posizione stabilita e fissarla con del nastro adesivo. Controllare che la dima sia in scala corretta.



4. Con la punta da 10mm praticare i tre fori per i perni e per il sensore. Con la punta a tazza da 65 mm praticare il foro per la linea dell'ancora, con la punta da 115 praticare il foro per il passaggio del motore.

Dopo aver forato la coperta rimuovere la dima. Per impedire all'acqua di impregnare la coperta nella zona tagliata, applicare subito uno strato di sigillante.

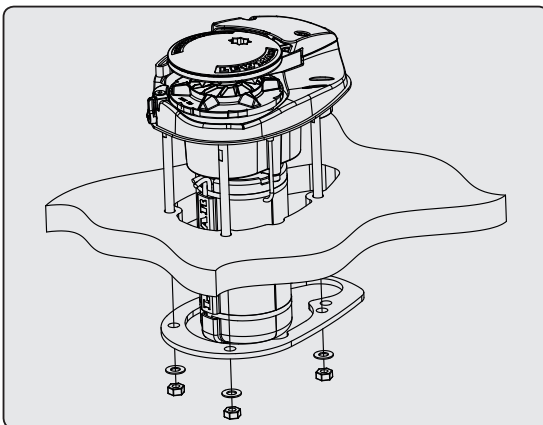
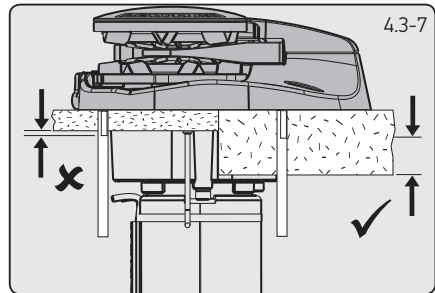




5. Avvitare a fondo i tre perni di fissaggio nella base del verricello utilizzando la chiave in dotazione. Assicurarsi che la parte piatta arrivi fino alla base (Fig 4.3-5).
6. Utilizzando l'apposito attrezzo sulla parte piatta, stringere con forza i tre perni nelle loro sedi filettate.

7. Posizionare la base, eventualmente applicando un sottile strato di sigillante attorno ai fori e sulle parti piatte.
- Come ulteriore verifica, se le parti piatte sporgono sotto coperta, questo è segno che la zona di applicazione è troppo sottile per sostenere il carico. In questo caso applicare un rinforzo nella zona stressata.

NOTA: se è stato applicato il sigillante, pulire accuratamente le filettature dei prigionieri prima del bloccaggio con i dadi.



Inserire tutti i perni in coperta ed installare la staffa metallica sottocoperta; fissare tutto con i bulloni inclusi.

5. Impianto elettrico

5.1 Scelta dei cavi

Lewmar raccomanda di affidarsi sempre ad un tecnico qualificato per il calcolo delle sezioni dei cavi degli assorbimenti nell'impianto di bordo. La tabella indica la sezione dei cavi consigliata, tenendo conto della distanza tra batteria e motore. Tale distanza deve essere quella reale percorsa dai cavi.

Le prestazioni dei verricelli elettrici sono strettamente correlate al dimensionamento dei cavi. La caduta di tensione lungo tutta la linea non deve mai superare il 10%.

⊘ NON confondere la lunghezza dei cavi con la distanza teorica!

CABLE SIZING FOR LENGTH OF CABLE RUN					
0 - 10 m	0 - 33 ft	11 - 18 m	34 - 60 ft	19 - 24 m	61 - 80 ft
10 mm ²	8 AWG	16 mm ²	6 AWG	25 mm ²	4 AWG

5.2 Connessioni

Pianificare tutte le possibili connessioni ed i passaggi prima di iniziare l'operazione. L'impianto deve essere del tipo totalmente isolato, Lewmar raccomanda treccia di rame isolata di tipo III e terminali in rame. L'isolamento appropriato eviterà fenomeni di corrosione per correnti galvaniche. Impianti con negativo comune possono essere utilizzati con particolare attenzione alla polarità.

Una protezione dai sovraccarichi, mediante fusibile o magneto-termico, deve assolutamente essere prevista.

⚠ AVVERTIMENTI!

NOTA: La posizione ideale per il magneto-termico è vicino alle batterie, in luogo asciutto e facilmente accessibile.

Questo permetterà una facile riattivazione dell'interruttore in caso di intervento di sicurezza.

In caso di dubbi, consultare un tecnico specializzato. Gli impianti elettrici di bordo devono rispettare le norme locali come USCG, ABYC, NMMA.

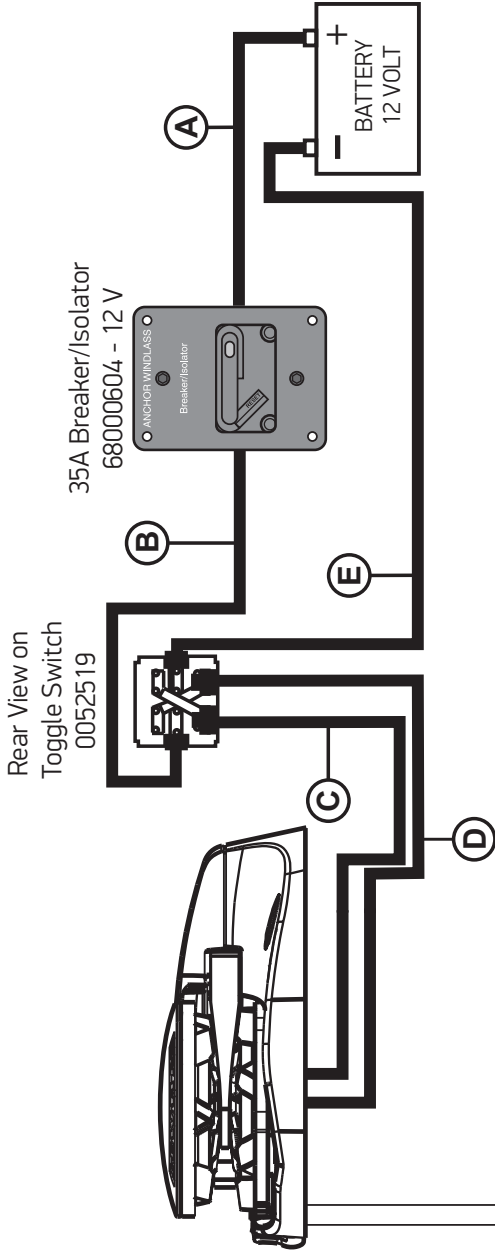
5.3 Installazione dei comandi

Seguire le istruzioni allegate al comando

NOTA: In un sistema multi stazione, tutti i comandi devono essere collegati in parallelo.

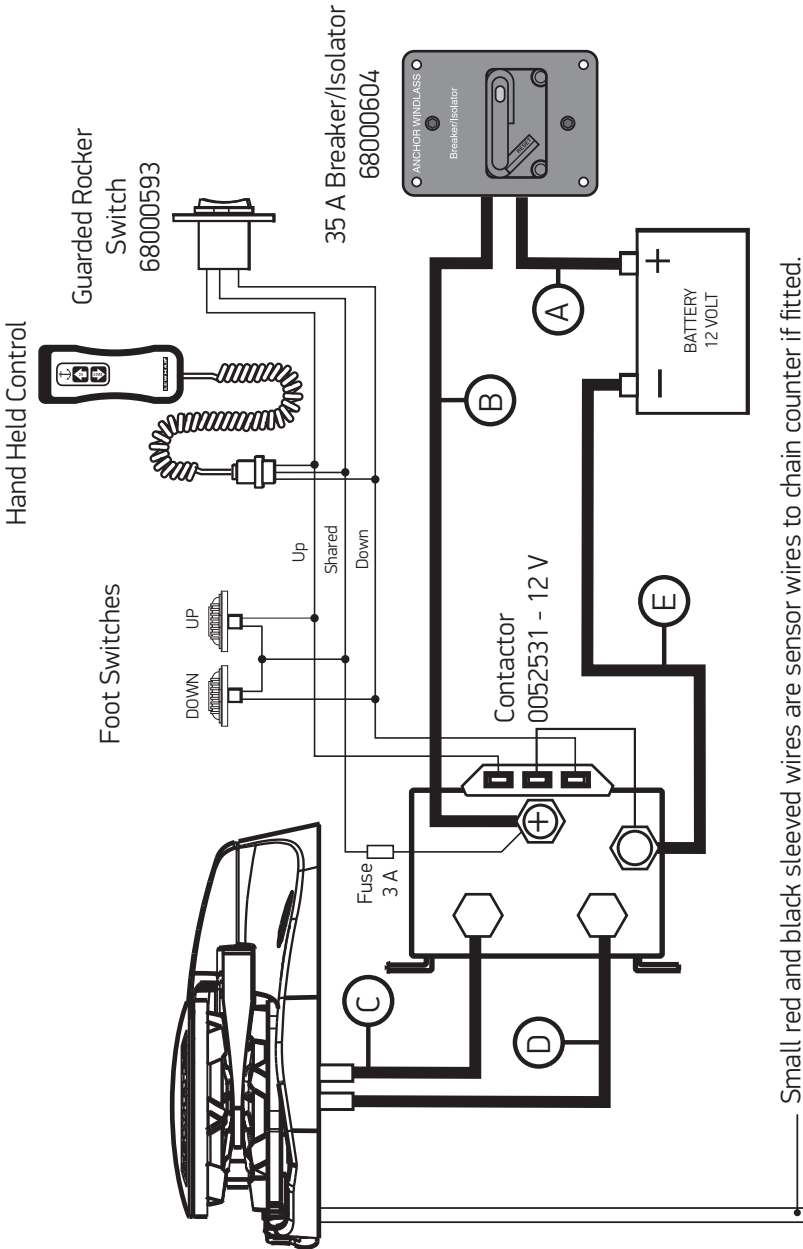
5.4 V700 Wiring diagram (toggle switch)

Choice of cable thickness depends on total cable length:
 $A + B + C + D + E =$
Battery to windlass, windlass to battery.



— Small red and black sleeved wires are sensor wires to chain counter if fitted.

5.5 V700 Wiring diagram (contactor)



6. Utilizzo

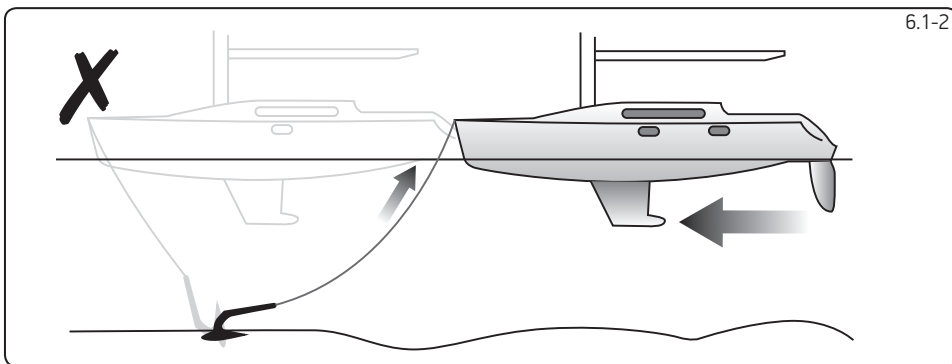
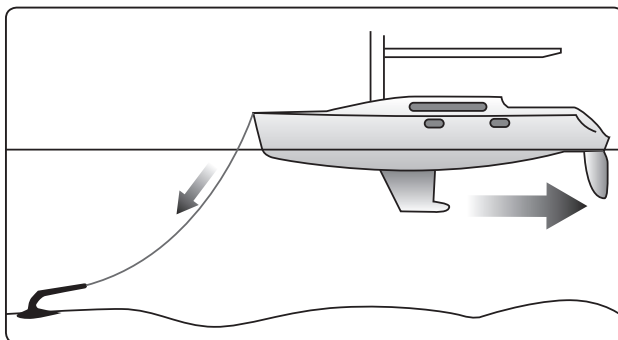
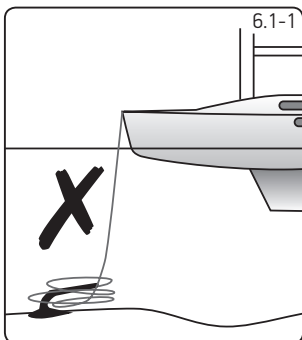
6.5 Note per l'utilizzo

Durante l'ormeggio, il carico sulla catena può essere molto elevato a causa della corrente, del vento e delle onde. Questo può danneggiare il verricello.

1. Filando la catena conviene posizionarsi contro vento o dare leggermente motore indietro per evitare che la catena cada sull'ancora.
 2. Durante il recupero, posizionarsi sempre con i motori sulla verticale dell'ancora. Questo permetterà un recupero più facile e allungherà la durata del verricello.
- Quando l'ancora sta per arrivare a bordo, rallentare il recupero e verificare di non andare con lo scafo sopra.
 - Per un ormeggio ottimale, la quantità di catena filata deve essere sempre almeno 1/7 del totale cima+catena.

⊘ Se durante il recupero il verricello dovesse bloccarsi, slittare o andare in protezione, verificarne la causa prima di procedere.

⊘ Per questo scopo vanno utilizzati appositi ferma catena o stroppi di sicurezza.

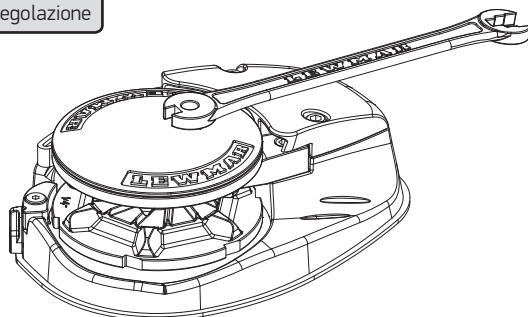


6.2 Uso della frizione

Per serrare la frizione, servendosi della manovella winch fornita, ruotare in senso orario il coperchio posto sul barbotin (31), questo aumenterà l'attrito tra asse motore e barbotin.

Allentando la frizione (in senso anti orario) il barbotin potrà scorrere indipendentemente dall'asse.

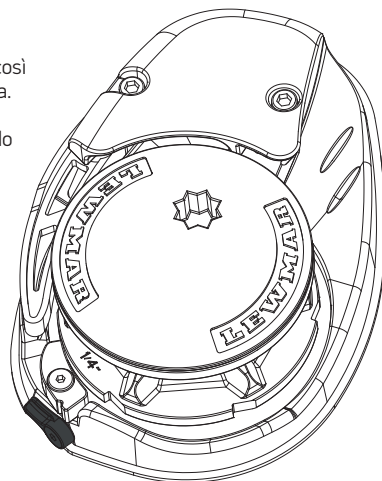
⚠ Rimuovere sempre la manovella dopo la regolazione



6.3 Verricello con caduta libera

⚠ Controllare sempre che il fermo di sicurezza (32) sia disinserito e fermarlo in posizione con la leva apposta (34).

Inserire la manovella nel coperchio (31) e ruotare in senso orario così da serrare la frizione. Liberare l'ancora e la catena da ogni ritenuta. Se necessario aiutare l'operazione ponendo l'ancora già fuori dal musone, liberare la frizione e regolare la velocità di discesa agendo sulla manovella. Una volta fi lata la quantità necessaria, serrare di nuovo la frizione.



6.4 Filare l'ancora usando il motore

Liberare l'ancora e la catena da ogni ritenuta.

Agire sull'interruttore di discesa, tenere premuto finché si è fi lata la quantità necessaria.

6.5 Ancoraggio in sicurezza

Per evitare che la trazione dell'ancora si trasmetta al verricello, danneggiandolo, limitare sempre il carico sul barbotin.

⊘ Per essere certi della tenuta dell'ormeggio, è importante che il carico sia trattenuto, mediante uno stroppo, da una bitta o uno strozzatore apposito.

6.6 Recupero dell'ancora con motore

Liberare lo stropo e ridare carico alla cima sul barbotin.

Controllare che tutto sia libero e poi agire sul controllo "UP".

Il fermo di sicurezza (32) non richiede nessun intervento durante il recupero in quanto agisce solo nella direzione di discesa. Dopo che l'ancora è stata alata e si trova in posizione sul musone, è consigliabile che il fermo di sicurezza sia ingaggiato così da impedire fi late accidentali durante la navigazione.

ATTENZIONE - Il fermo di sicurezza **NON** deve essere mai liberato se non per fi lare nuovamente l'ancora.

Dopo aver recuperato l'ancora, è consigliabile assicurarla all'imbarcazione per prevenire incidenti.

6.7 Recupero manuale dell'ancora

Inserire la leva fornita nel coperchio del barbotin (31) e ruotare in senso orario per recuperare l'ormeggio.

Rimuovere sempre la manovella dopo l'uso

6.8 Accorgimenti e consigli

Durante l'ancoraggio è preferibile porsi già nella direzione nella quale si reterà alla fonda, questo permetterà alla catena di lavorare in asse e non incattivirsi su se stessa o sull'ancora.

Quando si recupera l'ancora il motore della barca dovrà sempre essere acceso e con la marcia inserita verso l'ancora. Non posizionare mai l'imbarcazione sulla verticale dell'ancora o oltre questa, per evitare danni allo scafo ed alle eliche.

Mentre l'ancora sta per uscire dall'acqua durante il recupero, ridurre drasticamente la velocità utilizzando il controllo per evitare urti contro lo scafo.

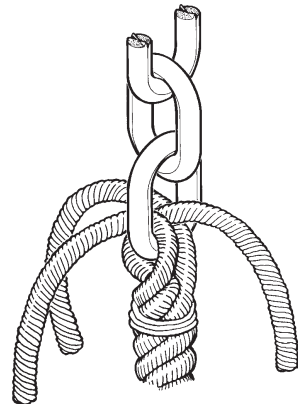
Una volta che l'ancora è a bordo, bloccare il barbotin con il fermo di sicurezza per evitare fi late accidentali.

Se si ormeggia in banchina di poppa, è preferibile fi lare l'ancora in modo da impedire alla prua di sbandierare e poi fi lare lentamente fi no a raggiungere la distanza desiderata.

6.9 Impiombatura cima/catena

La lunghezza della catena deve essere tale da non avere mai l'impiombatura cnel barbotin quando l'ancora sta per arrivare o è nel musone. L'impiombatura non deve essere più rigida di quanto sia la cima stessa.

- Nastrare la cima circa 20 cm dalla fi ne e sfi lare i legnoli.
- Passare un legnolo nell'occhio della prima maglia e gli altri due nello stesso occhio dalla parte opposta. Rimuovere il nastro e procedere con i tre legnoli come per una normale impiombatura ad occhio per 4 passaggi.
- Rastremare con il tagliacime i legnoli a metà diametro e procedere per due passaggi con l'impiombatura.
- Con il tagliacime, rastremare ed incollare i terminali dei legnoli alla cima.
- Nastrare con autoamalgamante l'inizio della rastrematura.
- Questo metodo riduce al minimo l'usura e favorisce il passaggio nel barbotin. Si consiglia comunque di verifi care periodicamente lo stato dell'impiombatura.



7. Manutenzione

⚠ ATTENZIONE! Isolare sempre elettricamente il verricello prima di qualunque operazione.

⚠ ATTENZIONE! Non lasciare mai la catena in tensione sul verricello.

7.1 Manutenzione ordinaria

Con regolarità:

- Lavare il verricello con acqua dolce.
- Verificare tutte le connessioni elettriche a vista, sostituire se corrose, pulire e coprire con grasso.
- Verificare lo scarico del gavone ancora per evitare che l'acqua ristagni nella zona del motore.
- Verificare eventuali segni di corrosione sulla carcassa del motore.
- Controllare l'usura della impiombatura tra cima e catena.
- Verificare lo stato delle gole del barbotin. Porre uno strato leggero di grasso su asse e coni frizione, evitando di sporcare eccessivamente le parti di contatto.

- Serrare i dadi di fissaggio del verricello dopo i primi utilizzi ed in seguito almeno due volte per stagione.

Annualmente:

- Verificare lo stato dei cavi elettrici ed eventualmente sostituire quelli danneggiati.
- Smontare tutti gli elementi del verricello in coperta, lavare e lubrificare con grasso.
- Se presenti segni di corrosione sulla carcassa del motore, pulire, rimuovere e verniciare con pittura a olio.
- Rimuovere la calotta posteriore del motore e pulire le spazzole soffiando con una pompa a mano. Non respirare la polvere presente.

7.2 Sostituzione del barbotin

- Liberare il barbotin da cima e catena.
- Rimuovere il coperchio del barbotin (31), ruotando in senso anti orario con la manovella winch.
- Rimuovere il rasamento (21).
- Svitare la vite (40) che trattiene lo staccacima usando una chiave a brugola da 5mm.
- Sollevando il braccio spingicatena (30) per liberarlo, rimuovere il barbotin.
- Prima di reinstallare il barbotin seguendo all'inverso la procedura sopra descritta, ingrassare le fi lettature delle viti e l'asse del verricello.
- Per stringere la frizione, utilizzando la chiave in dotazione, ruotare il dado superiore in senso orario, questo produrrà un attrito meccanico tra il barbotin e l'asse del verricello.

7.3 Sostituzione del braccetto spingi catena

- Prima di questo dovrebbe essere rimosso il barbotin (37) seguendo la procedura del punto precedente.
- Per liberare il braccetto (30) svitare la vite di fissaggio (24) mediante una chiave a brugola da 4mm.
- Sollevando il braccio dal corpo del verricello, rimuovere anche la molla di ritorno (12).
- Per il rimontaggio seguire la stessa procedura all'inverso.

7.4 Lubrificazione della trasmissione

Nota Ingranaggi e cuscinetti sono stati lubrificati con grasso SFG 100 e non richiedono regolare manutenzione. SFG è un grasso bianco sintetico a base di PTFE. Utilizzate sempre grasso con caratteristiche similari. Almeno una volta l'anno, si consiglia di rimuovere l'asse, ripulirlo e ingrassarlo nuovamente.

- Per fare questo, rimuovere il barbotin (37).
- Prima di riassembleare controllare lo stato dell'asse (20) e del barbotin (37).

7.5 Sostituzione ritenuta barbotin

- Questo può essere smontato dopo che è stato rimosso il barbotin (37).
- Ruotare la leva di blocco (34) in modo che sia orizzontale.
- Rimuovere la vite (35) con una chiave a brugola.
- Sollevare la ritenuta (32) e rimuovere la molla di richiamo (36).
- Rimontare le nuove parti invertendo la procedura.

7.6 Sostituzione della leva di

- sicurezza della ritenuta
- Ruotare la leva di blocco (34) in modo che sia orizzontale.
- Rimuovere la vite (6) con una chiave a brugola e poi sfilare la leva (34).
- Durante il montaggio della nuova vite (6) utilizzare un freno a filetti.
- Avvitare a fondo e poi assicurarsi che il serraggio della vite (6) non sia eccessivo così che la leva (34) sia libera di ruotare.

8. Individuazione guasti

8.1 Verricelli elettrici

1. La catena si svolge anche quando il verricello non è in uso.

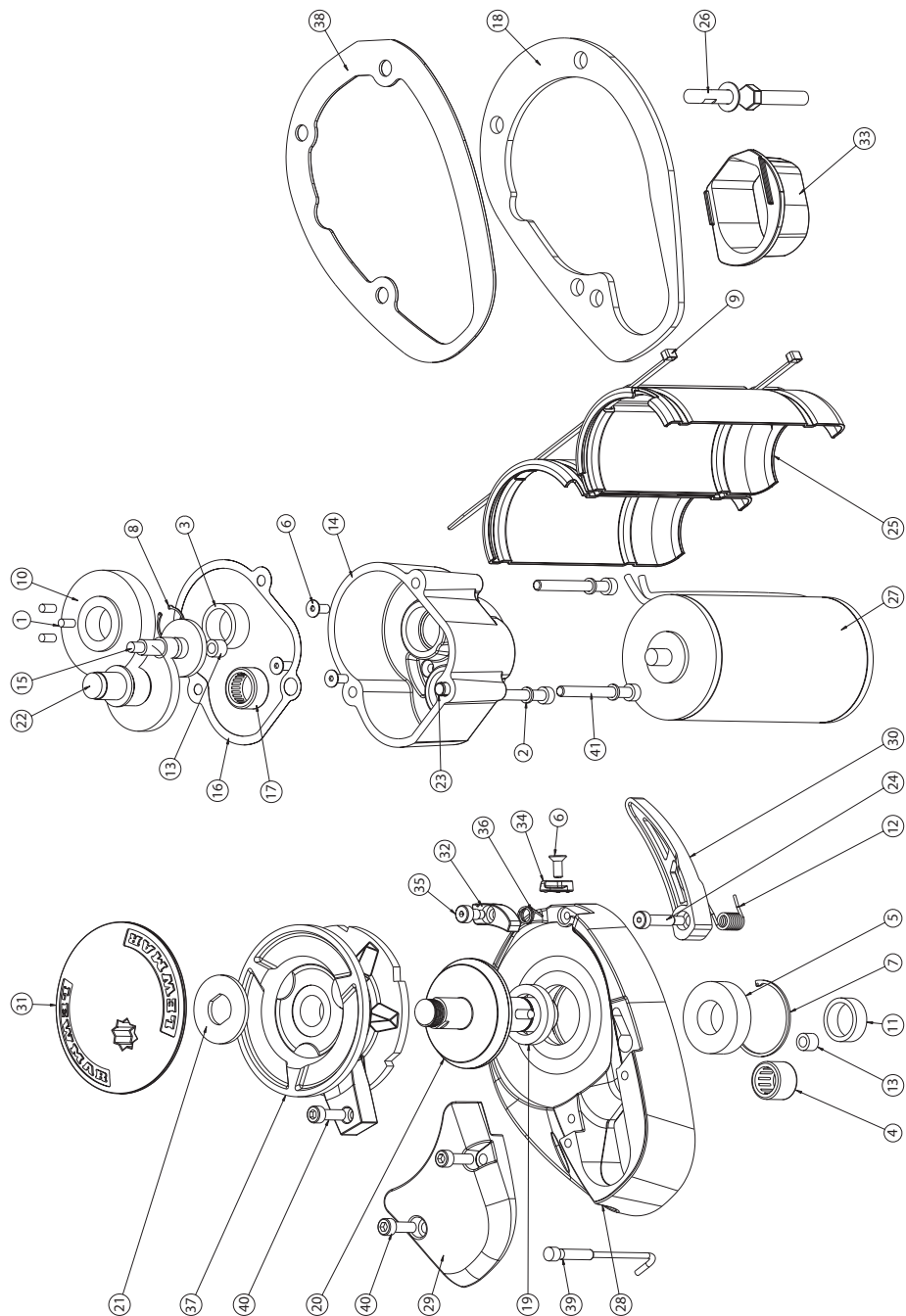
Questo problema si presenta se non è utilizzato lo stoppo di sicurezza o il fermacatena. Provare a serrare maggiormente il cappello del barbotin con la manovella winch. Per una questione di sicurezza, ricordarsi sempre di fissare la catena o l'ancora quando non in uso.

2. Il motore non si avvia o gira lento

- La maggior parte di questi problemi è di natura elettrica. Verificare la tensione alla batteria e la caduta di tensione nell'impianto. La tensione rilevata ai poli del motore deve essere di 13,5 V per impianti a 12V e di 26,5V per impianti a 24V. Tensioni inferiori per lunghi periodi provocheranno danni al motore. h.
- La sezione dei cavi insufficiente, provocando cadute di tensioni notevoli, provoca malfunzionamenti, guasti e surriscaldamenti.
- Verificare l'impianto, comandi, connessioni, fusibili, staccabatterie e batterie possono tutti essere causa di malfunzionamenti del verricello anche se apparentemente funzionanti.

La scheda non ha risolto il problema: Interruttore di controllo (art no. 0052519)	
C'è tensione sul polo positivo in entrata nell'interruttore?	Se non c'è tensione, lo staccabatteria potrebbe essere aperto, il magneto-termico è in protezione o un fusibile si è bruciato. La batteria potrebbe essere scollegata o scarica.
SI ▾	NO ▶
Controllare la tensione all'uscita dell'interruttore sia in una posizione che nell'altra. E' presente tensione tra i terminali in entrambe le posizioni?	
SI ▾	NO ▶
Sostituire il motore	L'interruttore è difettoso
Scheda per la risoluzione pratica dei problemi	
Il verricello va in sovraccarico?	Limitare l'assorbimento e assicurarsi che la batteria sia efficiente.
YES ▾	NO ▶
Controllare il voltaggio sui cavi che arrivano al motore mentre questo è in funzione (deve essere 13,5 V un basso livello costante riduce di molto la vita del motore) Il voltaggio è troppo basso? (inferiore a 11,0 V su un sistema a 12 V).	C'è una notevole perdita di tensione nel circuito. Verificare la presenza di cavi troppo piccoli, Connessioni sottodimensionate, corrose o poco efficienti. Controllare l'isolamento degli interruttori e dello staccabatteria. (basta verificare se sono surriscaldati).
YES ▾	NO ▶
La tensione è corretta? (superiore a 11.0V)	
	YES ▶
	Il motore è difettoso. Sostituire il motore

9- Codici



9.1 Codici

KIT NO.	KIT DESCRIPTION	ITEMS INCLUDED (QTY.)
6600099	Clutch Lever	Clutch Lever (1)
6600600	Control Arm Kit	12(1), 24(1), 30(1)
6600601	Gypsy Cap Kit	21(1), 31(1)
6600602	Mounting Kit 5/16" USA	18(1), 26a(1), 33(1), 38(1)
6600603	Gypsy RC 1/4"G4 Ø 7mm Kit	37a(1), 40(1)
6600604	Gypsy RC 6 mm DIN 766 Kit	37b(1), 40(1)
6600605	Mounting Kit Metric	18(1), 26b(1), 33(1), 38(1)
6600606	Chain Pipe Cover	29(1), 40(2)
6600607	Fall Safe Kit	6(1), 32(1), 34(1), 35(1), 36(1)
6600608	Bearing/Seal Kit	3(1), 4(1), 5(1), 7(1), 13(2), 16(1), 17(1), 19(1)
6600609	Driveshaft Kit	1(3), 8(1), 11(1), 16(1), 20(1), 21(1)
6600610	Motor Kit	6(3), 9(2), 16(1), 25(1), 27(1)
6600611	Gearcase Complete	2(3), 3(1), 13(1), 14(1), 16(1), 17(1), 23(1), 41(3)
6600612	Gear Set	1(3), 8(1), 10(1), 15(1), 16(1), 22(1)
6600613	Compound Gear Assy.	22(1)
6600614	1st Compound Gear	15(1)
6600615	Magnet Ø Sensor Kit	39(1)

ITEM	DESCRIPTION
1	SS Roller
2	M6 Spring Washer
3	Needle Roller Bearing
4	Roller Clutch
5	Ball Bearing
6	M5 x 12 CSK Socket Screw
7	Internal Circlip
8	External Circlip
9	Black Nylon Cable Tie 200 mm
10	Mainshaft Gear 48 Teeth
11	Mainshaft Spacer
12	Control Arm Torsion Spring
13	Needle Roller Bearing
14	Gearcase
15	1st Compound Gear
16	Gear Case Gasket
17	Needle Roller Bearing
18	Clamping Plate
19	Wiper Seal
20	Mainshaft
21	Drive Washer
22	2nd Compound Gear Assy.

23	Bush 6 x 12
24	Control Arm Shoulder Screw
25	Motor Cover
26a	Mounting Studs 5/16" (USA)
26b	Mounting Studs Metric M8
27	IP67 Motor, 320 W
28	Baseplate
29	Chainpipe Cover
30	Control Arm
31	Gypsy Drive Cap
32	Fall Safe Pawl
33	Chain Pipe Sleeve
34	Fall Safe Lever
35	Fall Safe Shoulder Screw
36	Fall Safe Spring
37a	Gypsy RC 1/4"G4 Ø 7 mm DIN766
37b	Gypsy RC 6 mm DIN 766
38	Basemat
39	Magnet Ø Sensor Kit
40	M6 x 20 mm SKT HD Cap Screw
41	M6 x 60 mm SHT HD Cap Screw

10. Garanzia

Condizioni di garanzia delle forniture Lewmar

La Lewmar garantisce che, con un utilizzo normale ed un'adeguata manutenzione, i suoi prodotti resteranno conformi alle loro specifiche per un periodo di tre anni dalla data d'acquisto da parte del consumatore finale, con le condizioni, limitazioni ed eccezioni elencate qui di seguito. Qualsiasi prodotto che si dimostra difettoso con un utilizzo normale durante il periodo di tre anni, sarà riparato o sostituito dalla Lewmar, a scelta della stessa.

A CONDIZIONI E LIMITAZIONI

- i La responsabilità della Lewmar sarà limitata alla riparazione o sostituzione di qualsiasi parte del prodotto che risulti difettosa nel materiale o nella lavorazione.
- ii La responsabilità per la scelta dei prodotti adeguati all'uso che il Compratore intende farne rimane solamente a carico del Compratore e la Lewmar non accetta alcuna responsabilità per tale scelta.
- iii La Lewmar non sarà responsabile in alcun modo per il guasto del Prodotto, o qualsiasi perdita o danno che ne derivi, risultante da:
 - a. uso di un prodotto in un impiego per il quale non era stato progettato od inteso;
 - b. corrosione, deterioramento ultra-violetto o logorio fisico;
 - c. mancanza di revisione o manutenzione del prodotto secondo le raccomandazioni della Lewmar;
 - d. installazione errata o difettosa del prodotto (salvo che sia stata effettuata dalla Lewmar);
 - e. qualsiasi modifica o cambiamento al prodotto;
 - f. condizioni che eccedono le specifiche di prestazione del prodotto od i carichi di lavoro di sicurezza.
- iv Il prodotto soggetto ad un reclamo in base alla garanzia deve essere reso al punto di vendita Lewmar che lo ha fornito, per essere esaminato, salvo che non sia diversamente concordato per iscritto con la Lewmar.
- v Questa garanzia non copre alcun costo accessorio sostenuto per l'esame, la rimozione, il trasporto o l'installazione del prodotto.
- vi La manutenzione effettuata da persone diverse dai rappresentanti autorizzati della Lewmar renderà nulla questa garanzia, salvo che sia eseguita secondo le istruzioni e gli standard di lavorazione della Lewmar.
- vii I prodotti della Lewmar sono progettati per essere utilizzati solo nell'ambiente marino. Compratori che intendano utilizzarli per qualsiasi altro scopo dovrebbero ricorrere alla consulenza di esperti indipendenti riguardo alla loro adeguatezza. La Lewmar non accetta alcuna responsabilità derivante da tale diverso uso.

B ECCEZIONI

La copertura di questa Garanzia è limitata ad un periodo di un anno dalla data di acquisto da parte dell'utente finale per quanto riguarda i seguenti prodotti o parti di prodotti

- Motori elettrici ed associata attrezzatura elettrica
- Controlli elettronici
- Pompe idrauliche, valvole ed attuatori
- Guarnizioni e parti in gomma
- Qualsiasi prodotto che venga utilizzato in competizioni professionistiche e non.

C RESPONSABILITÀ

- i La responsabilità della Lewmar in base a questa garanzia sarà esclusiva di qualsiasi altra garanzia o responsabilità (nella misura permessa dalla legge). In particolare (ma senza essere limitato a):
 - a. La Lewmar non sarà responsabile per:
 - Qualsiasi perdita di fatturato od utili previsti o perdite economiche indirette o conseguenti;
 - Danni, costi o spese pagabili a qualsiasi terza parte;
 - Qualsiasi danno a yacht od attrezzature;
 - Morte o lesioni personali (salvo che siano causate da negligenza della Lewmar). Alcuni stati e paesi non permettono l'esclusione o la limitazione di danni indiretti o conseguenti, pertanto i limiti di cui sopra potrebbero non applicarsi nel vostro caso.
 - b. La Lewmar non rilascia altre garanzie relative all'idoneità per lo scopo, uso, natura o qualità soddisfacente dei prodotti
 - ii Ove la legge applicabile non permette di escludere una garanzia di legge od implicita, tale garanzia, se permessa dalla legge di quello stato o paese, sarà limitata al periodo di un anno dalla data d'acquisto da parte dell'utente finale. Alcuni stati e paesi non permettono limiti sulla durata di una garanzia implicita, pertanto questo limite potrebbe non applicarsi nel vostro caso.

D PROCEDURA

La notifica di una richiesta di prestazione in base a questa garanzia sarà effettuata prontamente e per iscritto dall'utente finale al punto di vendita Lewmar che ha fornito il prodotto od alla Lewmar Limited, Southmoor Lane, Havant, Hampshire PO9 1JJ, England.

E CLAUSOLA DI SEPARAZIONE

Se qualsiasi clausola di questa garanzia dovesse essere ritenuta non valida o non applicabile, in tutto od in parte, da un tribunale od altra autorità competente, resteranno valide le restanti clausole di questa garanzia e la parte rimanente della clausola in questione.

F ALTRI DIRITTI

Questa garanzia vi dà diritti legali specifici e potreste anche avere altri diritti legali, che possono variare da stato a stato e da paese a paese.

Nel caso di uno Stato della Unione Europea, un cliente Consumatore (come definito a livello nazionale) ha diritti legali in base alla legge nazionale applicabile alla vendita di Beni di Consumo; questa Garanzia non intacca quei diritti.

G LEGGE APPLICABILE

Questa garanzia sarà regolata ed interpretata secondo le leggi inglesi o dello stato o paese in cui il primo utente finale sia domiciliato al momento dell'acquisto del prodotto.

H CONTROVERSIE

Qualsiasi controversia derivante da questa garanzia potrà, a scelta dell'utente finale, essere riferita a sistemi alternativi di risoluzione delle controversie in base alle regole della British Maritime Federation od ai Tribunali dello Stato le cui leggi regoleranno la garanzia od ai Tribunali di Inghilterra e Galles

La British Marine Federation può essere contattata al seguente indirizzo: Marine House, Thorpe Lea Road, Egham, England, TW20 8BF



Note:

Note:

UK & International Distribution

Lewmar
Southmoor Lane
Havant
Hampshire
PO9 1JJ
UK

Tel: +44 (0)23 9247 1841
Fax: +44 (0)23 9248 5720
Email: info@lewmar.com

USA

Lewmar
351 New Whitfield Street
Guilford, CT
06437
USA

Tel: +1 203 458 6200
Fax: +1 203 453 5669
Email: info@lewmarusa.com

LEWMAR®

www.lewmar.com

Part No 65001022 Iss.8