

Inleiding

Identificatie van een beluchter:

- ASDH: Beluchter zonder klep met beluchtingsleiding, aansluiting 13 - 32 mm
- ASDV: Beluchter met klep zonder beluchtingsleiding, aansluiting 13 - 32 mm
- ASD38H: Beluchter zonder klep met beluchtingsleiding, aansluiting 38 mm
- ASD38V: Beluchter met klep zonder beluchtingsleiding, aansluiting 38 mm

Installatievoorbeelden

De beluchters kunnen in een aantal verschillende situaties worden toegepast. N.B. De nummers verwijzen naar de tekeningnummers op de achterzijde. In de tekeningen zijn de beluchters als volgt aangegeven:

- A Beluchter zonder klep
- B Beluchter met klep

1 Uitlaatsysteem

De beluchters kunnen worden toegepast in de koelwaterleiding van een water geïnjecteerd uitlaatsysteem, met het water-injectiepunt 'C' onder of minder dan 15 cm boven de waterlijn.

2 Vuilwatertank

Een beluchter ASD38H of ASD38V kan worden toegepast in de afvoerleiding tussen pomp en huiddoorvoer indien de vuilwatertank onder de waterlijn is opgesteld en de huiddoorvoer zich ook onder de waterlijn bevindt. Let op: Het is niet overal toegestaan om direct op het oppervlaktewater te lozen.

3 Toilet

De beluchters kunnen worden toegepast in de afvoerleiding bij een onder de waterlijn opgesteld toilet. Let op: Het is niet overal toegestaan om direct op het oppervlaktewater te lozen.

Installatie

Installeer de beluchter tenminste 40 cm, maar niet meer dan 2 meter boven de waterlijn. Bij een zeilschip moet de beluchter tevens zoveel mogelijk midscheeps worden opgesteld; hiermee wordt voorkomen dat als het schip onder een helling vaart de beluchter zich minder dan de vereiste 40 cm boven de waterlijn bevindt.

Voor de beluchters is een montagebeugel inclusief bevestigingsmateriaal leverbaar; MBSET01 voor de ASD38H en de ASD38V MBSET02 voor de ASDH en de ASDV

Op de beluchters **zonder klep moet** een beluchtingsleiding worden aangesloten. Op de beluchter **met klep kan** een beluchtingsleiding worden aangesloten. Eventueel lekwater kan hiermee worden afgevoerd. De beluchtingsleiding dient op afschot naar de huiddoorvoer te worden aangelegd. De

030426.01

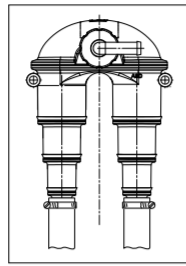
aansluiting voor de beluchtingsleiding (slangpilaar) is 360° draaibaar.

De huiddoorvoer dient zich tenminste 15 cm boven de waterlijn te bevinden, bij zeilschepen ook als het schip onder een helling vaart.

In het geval van installatievoorbeeld 1 zal, bij een beluchter zonder klep, tijdens het draaien van de motor continu een kleine hoeveelheid water uit de huiddoorvoer stromen.

Beluchters ASDH en ASDV

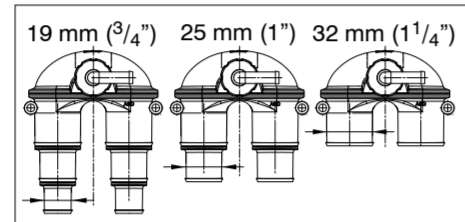
Op de aansluitingen van het bochtstuk kan direct een slang met een diameter van 13 mm worden aangesloten.



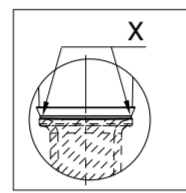
Indien een slang met een grotere diameter moet worden aangesloten, dient een deel te worden afgezaagd.

LET OP

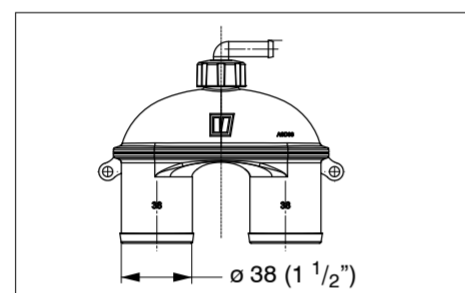
Zorg ervoor dat er geen zaagresten in de beluchter terechtkomen, dit kan de werking van de klep verstoren.



Na het afzagen dient de aansluiting goed te worden afgebraamd (X).



Monteer elke slangverbinding met een roestvaststalen slangklem.



Beluchters ASD38H en ASD38V

Op de aansluitingen van het bochtstuk kan direct een slang met een diameter van 38 mm worden aangesloten. Monteer elke slangverbinding met een roestvaststalen slangklem.

Beluchtingsleiding

Boor voor de huiddoorvoer een gat van 10 mm diameter in de scheepshuid en monteer deze met een afdichtingskit. Monteer de beluchtingsleiding op de huiddoorvoer en op de beluchter met de meegeleverde slangklemmen.

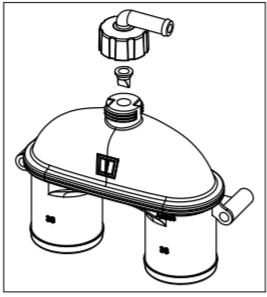
Onderhoud

Bij de beluchters zonder klep dient regelmatig de beluchtingsleiding op verstoppingen te worden gecontroleerd.

Bij de beluchter met klep adviseren wij om de 2 jaar de klep te vervangen. Een set bestaande uit 4 klepjes en een tuitrager is leverbaar.

Vervangen van de klep:

Draai de wartelmoer linksom los. Voorkom dat de slangpilaar meedraait. Neem de klep uit het huis. Reinig het huis waarin de klep is aangebracht en de slangpilaar ter plaatse van de klep met schoon water en een rager. Reinig tevens de schroefdraad van de wartelmoer en het huis. Spuit de klep in met teflon-spray en plaats deze in het huis. Gebruik geen siliconen-olie, motorolie of vet! Monteer wartelmoer met slangpilaar terug op de beluchter, voorkom dat de slangpilaar meedraait.



Indien er geen nieuwe klep beschikbaar is adviseren wij om de bestaande klep zeer voorzichtig te reinigen om schade aan het afdichtvlak te voorkomen en deze weer terug te plaatsen.

Controleer de werking van de klep (vacuum zuigen aan de aansluiting voor de beluchtingsleiding) en de afdichting van slangpilaar met wartelmoer alvorens de beluchter weer in gebruik te nemen.

Controleer de werking van de klep (vacuum zuigen aan de aansluiting voor de beluchtingsleiding) en de afdichting van slangpilaar met wartelmoer alvorens de beluchter weer in gebruik te nemen.

Technische gegevens

- Material : kunststof (PP)
- bochtstuk : kunststof (VMQ)
- beluchtingsklep : kunststof
- huiddoorvoer : kunststof
- Geveiligheid : 8 cm WK
- Slang : 8x14 mm, lengte 4 meter

Introduction

Identification code of an air vent:

- ASDH: Air vent without valve and with air vent pipe, connection 13 - 32 mm (1/2"-1 1/4")
- ASDV: Air vent with valve without air vent pipe, connection 13 - 32 mm (1/2"-1 1/4")
- ASD38H: Air vent without valve and with air vent pipe, connection 38 mm (1 1/2")
- ASD38V: Air vent with valve without air vent pipe, connection 38 mm (1 1/2")

Installation examples

The air vents can be used in a number of different situations. N.B. The numbers refer to the drawing numbers on the back. The air vents are shown in the drawings as follows:

- A Air vent without valve
- B Air vent with valve

1 Exhaust system

The air vents can be used in the cooling water pipe of a water injected exhaust system, with the water injection point 'C' below or less than 15 cm (6") above the waterline.

2 Waste water tank

An air vent ASD38H or ASD38V can be used in the drainage pipe between pump and hull penetrator if the waste water tank is positioned below the waterline and the hull penetrator is also below the waterline. N.B. Direct discharge to the surface water is not permitted everywhere.

3 Toilet

The air vents can be used in the drainage pipe if the toilet is positioned below the waterline. N.B. Direct discharge to the surface water is not permitted everywhere.

Installation

Install the air vent at least 40 cm (16") but not more than 2 metres (3'8") above the waterline. In a sailing ship the air vent must also be positioned as far as possible midships. This prevents the air vent from being less than the required 40 cm (16") above the waterline when the ship is sailing at an angle.

A supporting bracket including fixing materials is available for the air vents. MBSET01 for the ASD38H and the ASD38V MBSET02 for the ASDH and the ASDV

An air vent pipe **must** be connected to the air vents **without** a valve. An air vent pipe **can** be connected to the air vent **with** valve.

Any leakage water can be discharged through this.

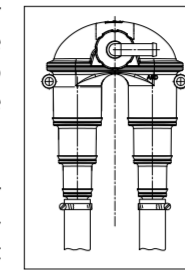
The air vent pipe must be fitted sloping downwards to the hull penetrator. The connection for the air vent pipe (hose pillar) can be rotated through 360°.

The hull outlet must be at least 15 cm (6") above the waterline. For sailing ships this must also be the case when the ship is sailing at an angle.

If installation example 1 is followed a small quantity of water will flow out of the hull outlet continuously when the engine is running when an air vent without valve is used.

Air vents ASDH and ASDV

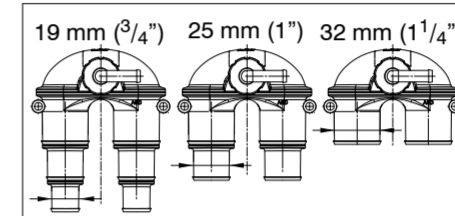
A hose with diameter 13 mm (1/2") can be connected directly to the connections on the bend.



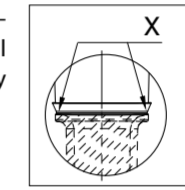
If a hose with a greater diameter has to be connected then a part must be sawn off.

NOTE

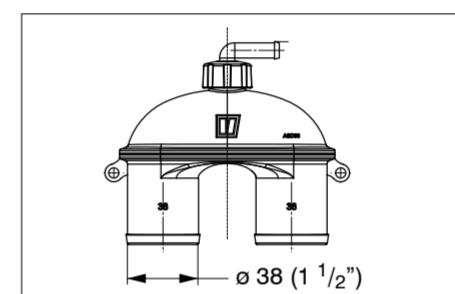
Make sure that no saw residues end up in the air vent, as this may disrupt with the operation of the valve.



After sawing off the connection must be well cleaned up to remove any burrs (X).



Use a stainless steel clamp for fitting all hose connections.



Air vents ASD38H and ASD38V

A hose with diameter 38 mm (1 1/2") can be connected directly to the connections on the bend. Use a stainless steel clamp for fitting all hose connections.

Air vent pipe

Drill a hole with diameter 10 mm (3/8") in the ship's hull for the hull outlet and fit this using a sealing kit. Fit the air vent pipe to the hull outlet and to the air vent using the hose clamps supplied.

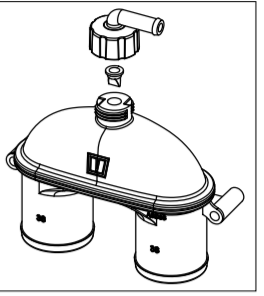
Maintenance

The air vent pipe for air vents without a valve must be checked regularly for blockages.

For the air vent with valve, we recommend replacing the valve every 2 years. A set consisting of 4 valves and a nozzle brush is available. Vetus art. code: ASDVS

Replacing the valve

Unscrew the cap nut anticlockwise. Make sure that the hose pillar does not turn at the same time. Remove the valve from the housing. Clean the valve housing and the hose pillar where the valve is fitted using clean water and a small brush. Also clean the screw thread of the cap nut and the housing. Spray the valve with Teflon spray and fit it in the housing. Do not use any silicone oil, engine oil or grease! Fit the cap nut and hose pillar back on the air vent. Make sure that the hose pillar does not turn at the same time.

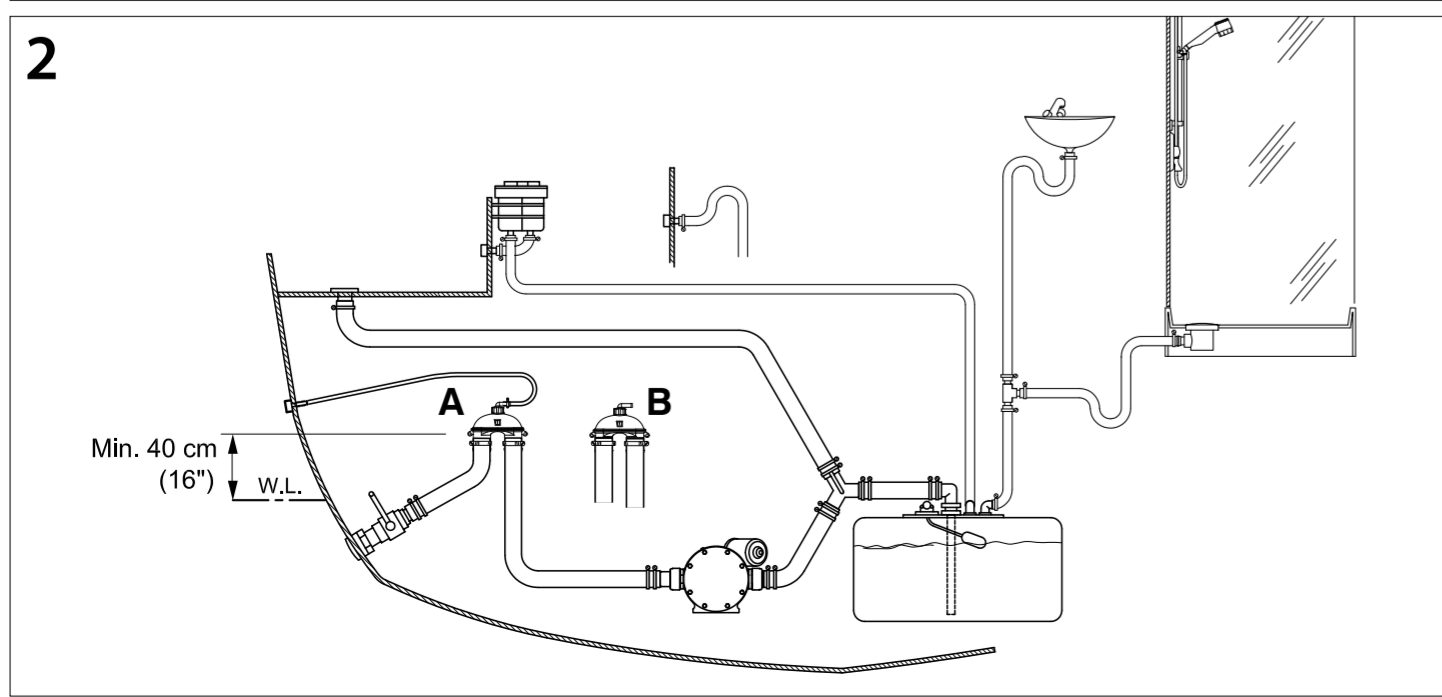
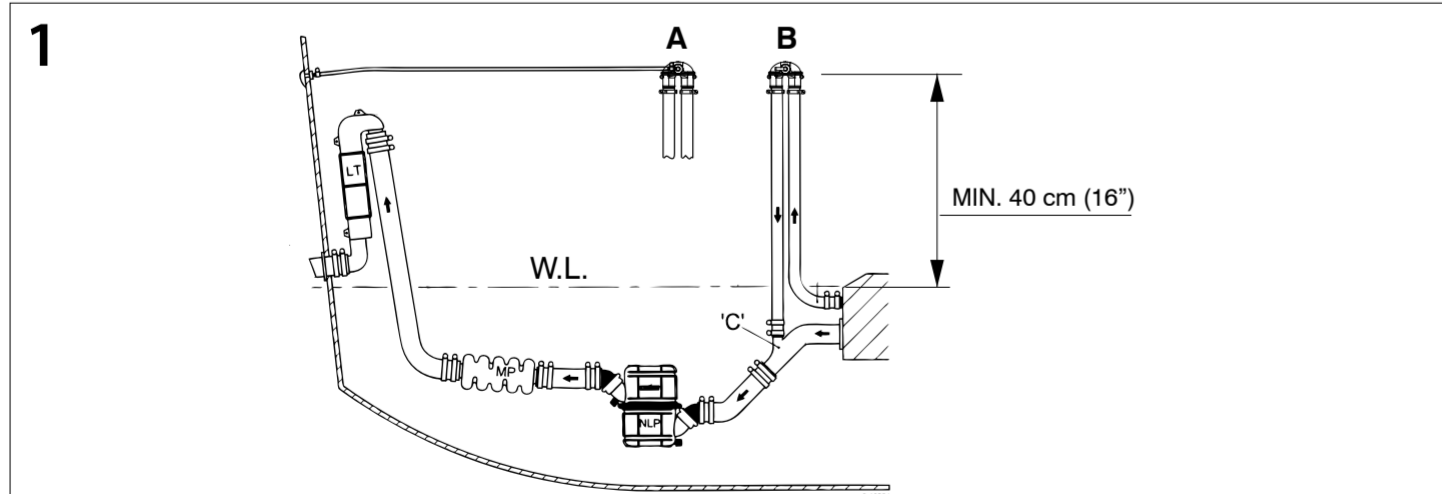
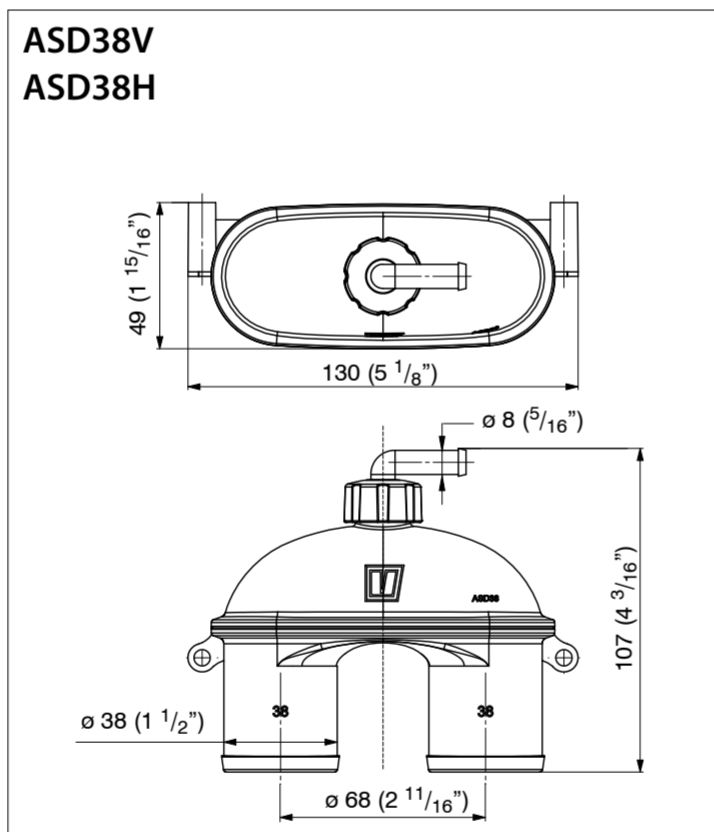
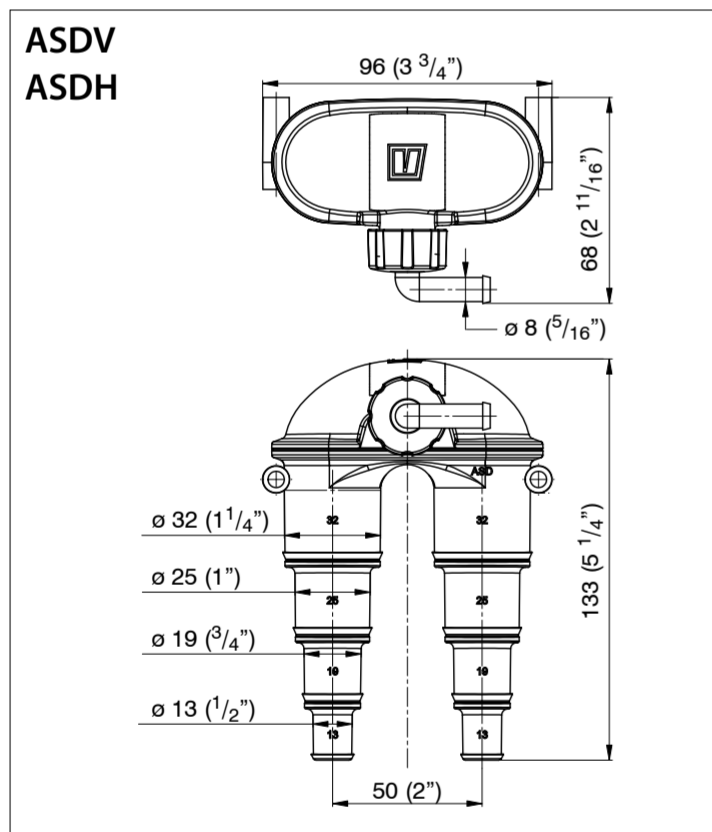


If no new valve is available we advise cleaning the old valve very carefully to prevent damage to the sealing surface and then replacing it.

Check the working of the valve (reduce pressure at the connection for the air vent pipe) and the sealing of the hose pillar with cap nut before taking the air vent into service again.

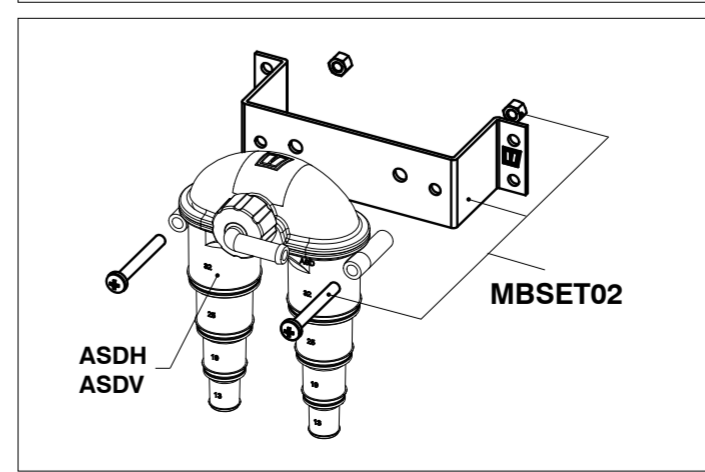
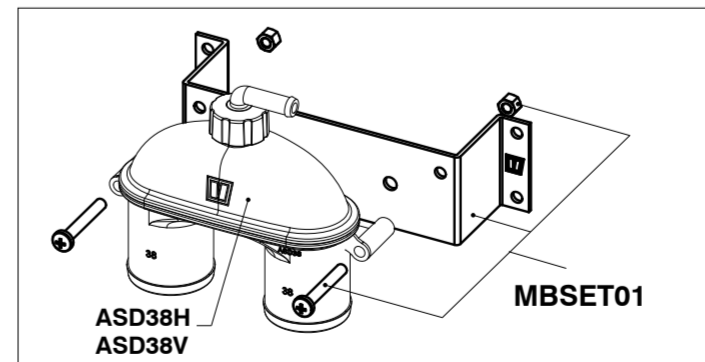
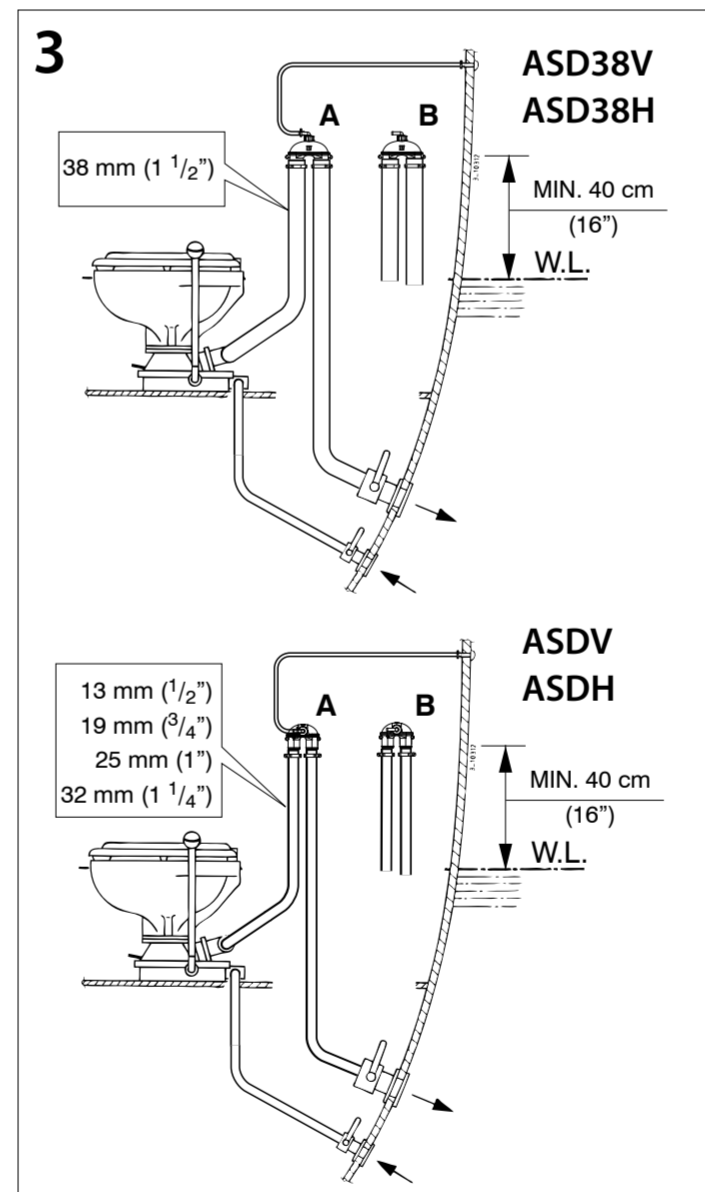
Technical details

- Material : plastic (PP)
- bend : plastic (VMQ)
- air vent valve : plastic
- hull outlet : plastic
- Sensitivity : 8 cm (3 3/16") Water Column
- Hose : 8 x 14 mm (5/16" x 9/16"), length 4 metres (13 ft)



030426.01

Air vents ASD



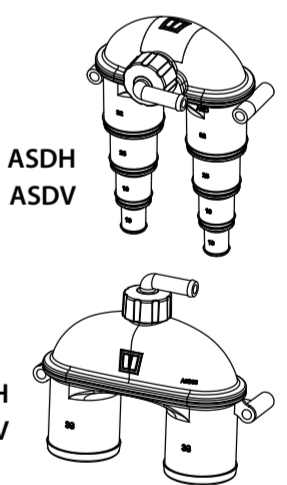
Air vents ASD

Installatiehandleiding
Installation manual
Installationshandbuch
Manuel d'installation
Manual de instalación
Manuale d'installazione

NEDERLANDS
ENGLISH
DEUTSCH
FRANÇAIS
ESPAÑOL
ITALIANO



Beluchters
Air vents
Belüfter
Coudes anti-siphon
Aireadores
Aeratori



Copyright © 2021 Vetus b.v. Schiedam Holland



FOKKERSTRAAT 571 - 3125 BD SCHIEDAM - HOLLAND
TEL.: +31 0(0)88 4884700 - sales@vetus.nl - www.vetus.com

Printed in the Netherlands
030426.01 2021-05

